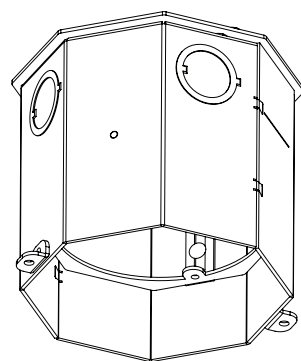


14105-4

Installation Instructions
Instructions d'Installation

Concrete Ceiling
Deep Junction Box
Frame-in Kit
Boîte de Jonction
Plafond en Béton
Kit de Cadre



For use with 14105-4-DIR
Pour une utilisation avec 14105-4-DIR

Package Contents - Concrete Ceiling Deep Junction Box Frame-in Kit, #8 Phillips Pan Head Screw (x 2), Retaining Washer (x 2), Ground Screw

Contenu de l'emballage - Boîte de Jonction Plafond en Béton Kit de Cadre, Vis No. 8 Phillips à Tête Cylindrique (x 2), Rondelle de Retenue (x 2), Vis de Terre

Safety Information / Informations sur la Sécurité

For your safety, read and understand these instructions completely before starting installation.

The electrical product contained herein is designed to meet the requirements of UL 1598 and the current NFP regulations as published in the NEC. Specific modifications and revisions in your area may differ from this standard. Compliance with local building and electrical codes must be confirmed before installation.

WARNING - To prevent wiring damage or abrasion, do not pinch or damage exposed wiring during installation. Keep away from edges of sheet metal or other sharp objects.

WARNING - Risk of fire or electric shock. Installation of this retrofit assembly requires a person familiar with the construction and operation of the luminaire's electrical system and the hazard involved. If not qualified, do not attempt installation. Contact a qualified electrician.

WARNING - Risk of fire or electric shock. Install this kit only in the luminaires that have the construction features shown in the photographs and / or drawings. Do not make or alter any open holes in an enclosure of wiring or electrical components during kit installation.

WARNING - Risk of fire or electric shock. Do not alter, relocate or remove wiring, lampholders, power supply, or any other electrical component.

Pour votre sécurité, lire et comprendre ces instructions avant de commencer l'installation.

Ce produit électrique est conçu pour répondre aux exigences UL 1598 et les règlements de protection contre l'incendie national en vigueur publiés dans la CEN. Modifications spécifiques et les révisions de votre région peuvent différer de cette norme. Confirmation avec les normes locales et les codes électriques doit être terminée avant installation. Ce produit doit être installé conformément aux dispositions applicables du code d'installation locale par un électricien certifié familière avec la construction et l'exploitation de la produit et les risques encourus.

AVERTISSEMENT - Pour éviter d'endommager le câblage ou l'abrasion, ne pas pincer ou endommager le câblage exposé lors de l'installation. Tenir à l'écart des bords de tôle ou d'autres objets pointus.

AVERTISSEMENT - Risque d'incendie ou de choc électrique. Installez cette trousse dans les luminaires qui ont les caractéristiques de construction indiquées dans les photographies et / ou dessins. Ne pas faire ou modifier des trous ouverts dans une enceinte de câblage ou les composants électriques lors de l'installation de la trousse.

AVERTISSEMENT - Risque d'incendie ou de choc électrique. L'installation de cette assemblée de rénovation nécessite une personne familière avec la construction et l'exploitation du système électrique de l'appareil d'éclairage et le danger encouru. Si ce n'est pas qualifié, ne tentez pas d'installer. Contactez un électricien qualifié.

AVERTISSEMENT - Risque d'incendie ou de choc électrique. Ne pas modifier, déplacer ou d'enlever le câblage, douilles, alimentation, ou tout autre composant électrique.

Pre-Installation / Pré-Installation

14105-4-DIR is for use in poured concrete ceiling applications only.

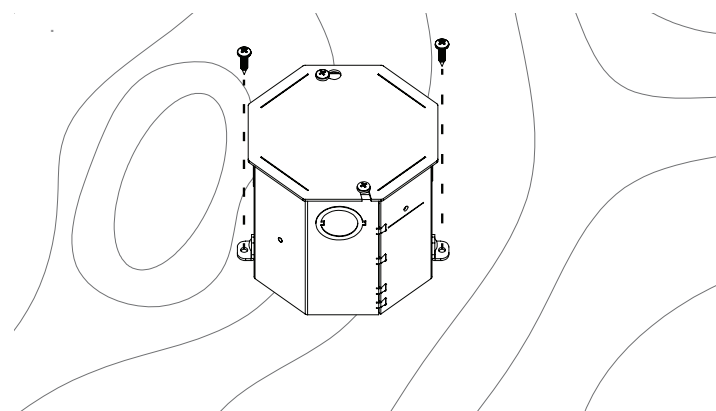
Power to luminaire power must be turned off prior to installation. Failure to do so may cause electric shock, which may result in injury or death. Ensure that electrical connection is in accordance with local and NEC standards and that wiring is either 120VAC or 277VAC.

14105-4-DIR est utilisé pour plafonds en béton seulement.

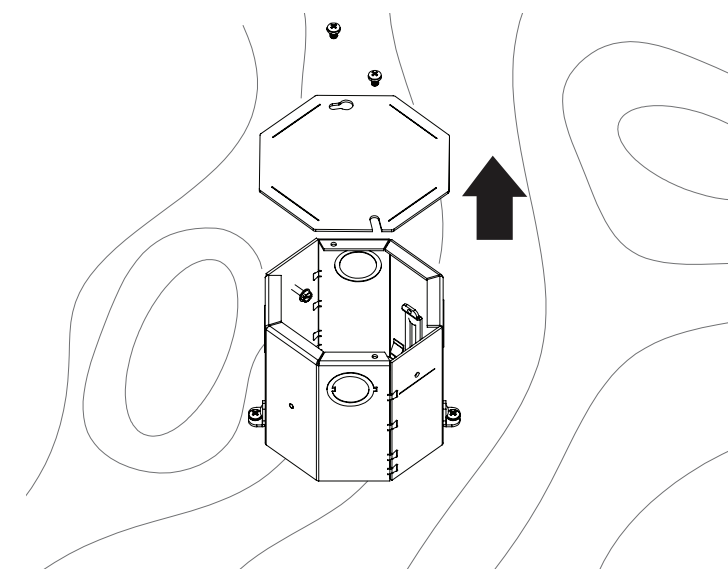
Alimentation pour luminaire doit être éteint avant l'installation. Ne pas le faire peut provoquer un choc électrique, ce qui peut entraîner des blessures ou la mort. S'assurer que la connexion électrique est conforme aux normes locales et CEN et que le câblage est soit 120VAC ou 277VAC.

Installation in Poured Concrete Ceiling Installation en Plafond en Béton

- 1 Locate fixture position.
Localizer la position du luminaire.
- 2 Screw junction box to temporary wooden ceiling board with two screws (not included) up to a #8 size.
Visser boîte de jonction à la planche en bois temporaire.

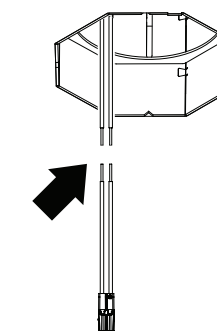


- 3 Remove screws from junction box lid and remove lid.
Retirer les vis du couvercle de la boîte de jonction et retirer le couvercle.

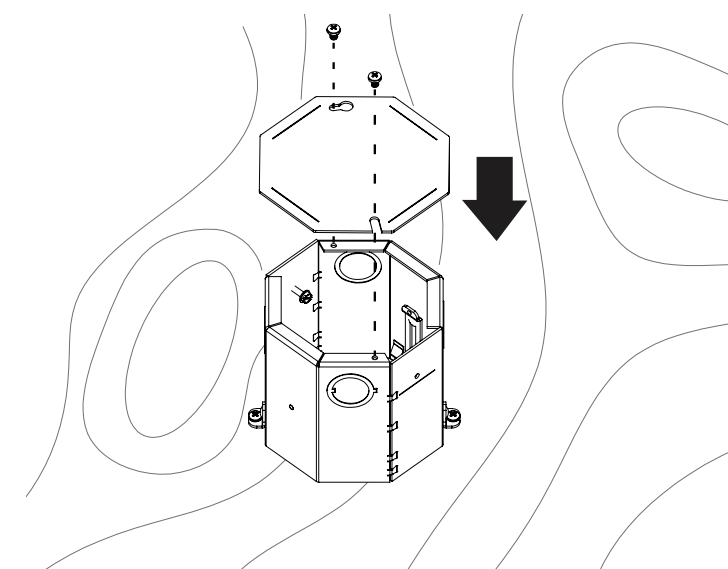


- 4 Route electrical wires through junction box side knock outs.
Route fils électriques à travers la boîte de jonction.

- 5 Connect hardwire adapter (included) to junction box electrical leads.
Branchez l'adaptateur de fil (inclus) à des conducteurs électriques de la boîte de jonction.



- 6 Re-install junction box lid.
Remplacer le couvercle sur la boîte de jonction.

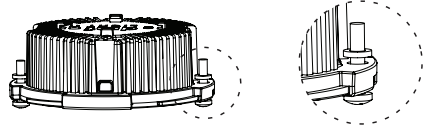


7 Pour concrete. After concrete dries, remove temporary board.
NOTE: If necessary, contact structural engineer for details.
 Versez le béton. Après béton sèche, retirer la planche temporaire.
REMARQUE: Si nécessaire, appeler l'ingénieur en structure pour plus de détails.

8 Cut excess screws below ceiling level.
 Couper les vis sous le plafond.

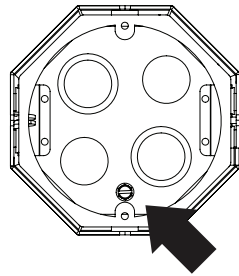
9 Finish concrete ceiling.
 Finir le plafond en béton.

10 Install two screws (included) and retaining washers (included) into screw holes in module flange.
 Installer deux vis (inclus) et rondelles de retenue (inclus) en les trous de vis dans le module.



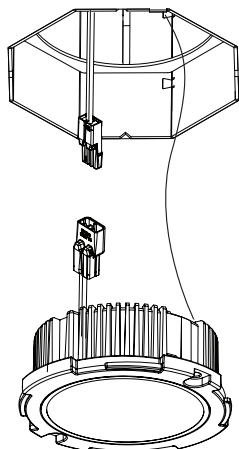
11 Make ground wire connection and attach ground wire terminal (factory installed on module) to junction box per national and local electrical code.

NOTE: Ground wire must be securely attached to junction box.
 Mettre un fil de terre et connectez la borne de fil de terre (installé en usine sur le module) à la boîte de jonction par code électrique national et local.
REMARQUE: Le fil de terre doit être solidement fixé à la boîte de jonction.



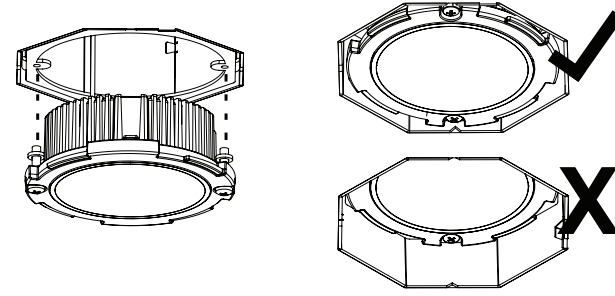
12 Carefully route wires into junction box and connect module female connector to hardwire adapter male connector.

Faites passer soigneusement les fils dans la boîte de jonction et se connectent module de connecteur femelle au connecteur mâle de l'adaptateur de fil.



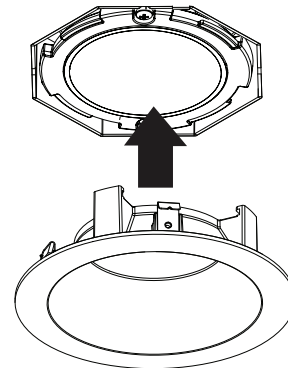
13 Place module into junction box, aligning screws with washers to screw holes in junction box bracket. Screw to junction box.

NOTE: Do not push module into ceiling.
 Placez le module dans la boîte de jonction, en alignant les vis avec des trous de vis dans le crochet de la boîte de jonction. Module vis pour boîte de jonction.
REMARQUE: Ne poussez pas le module dans le plafond.



14 Align trim onto module and turn trim clockwise until secure.

NOTE: Trim must be securely attached to module.
 Aligner la garniture sur module et tourner dans le sens horaire jusqu'à ce que la garniture soit sécurisée.
REMARQUE: La garniture doit être solidement fixé à le module.
 Tournez jusqu'à ce clip tension est aligné avec la boîte de jonction encoche.



15 Push trim up until flush with ceiling.

NOTE: To remove trim, turn trim counterclockwise then pull down.
 Poussez garniture jusqu'à ras du plafond.
REMARQUE: Pour enlever la garniture, tournez à garniture dans le sens antihoraire puis tirez vers le bas.

