

Datos Técnicos

Luminaria para uso interior
Factor de Potencia: 1
Lámpara a utilizar:

8 x 24W T5

Se recomienda que la instalación sea realizada por un profesional.

Aviso: Si el cable flexible o cordón de esta luminaria está dañado, deberá sustituirse exclusivamente por el fabricante o su servicio técnico o una persona de cualificación equivalente con objeto de evitar cualquier riesgo.

Instrucciones para la limpieza

Utilizar un paño suave, humedecido con agua y detergente neutro si fuera necesario. No utilizar alcohol o otros disolventes.

Technical Data

Light fitting for indoor use only
Power Factor: 1
Bulb to be used:

8 x 24W T5

It is recommended that a professional electrician be responsible for installing the light.

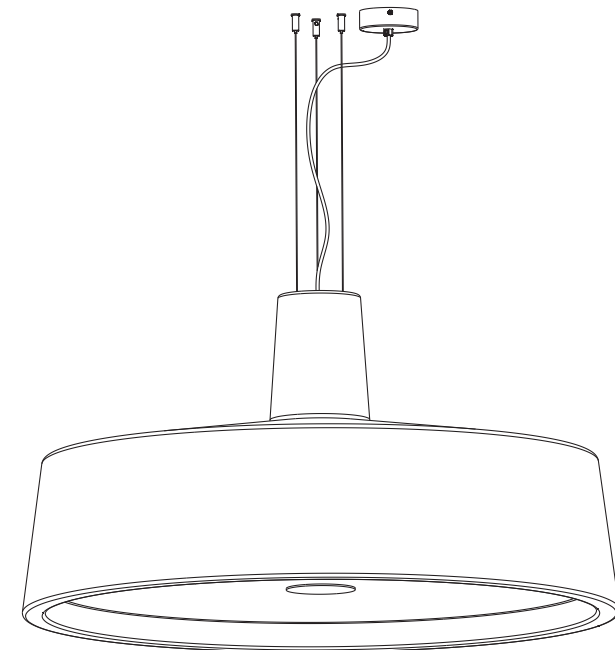
Warning: *If the wire or flexible cord is damaged, it must only be changed by the manufacturer, their Service Dept. or qualified personnel in order to avoid risk.*

Cleaning Instructions

Use a soft damp cloth, with soap or neutral detergent. Do not use alcohol or other solvents.

SOHO 112

Instrucciones de Montaje / Assembly Instructions



Sólo aislamiento básico. Las partes accesibles están conectadas a una toma de tierra. Toma de tierra obligatoria.

Basic insulation only! Accessible parts connected to earth lead. Apparatus must be fully earthed!



Este símbolo en su equipo o embalaje indica que el presente producto no puede ser tratado como residuo doméstico normal, sino que debe entregarse en el correspondiente punto de recogida de equipos eléctricos y electrónicos. Para recibir información detallada sobre el reciclaje de este producto, por favor, contacte con su ayuntamiento, su punto de recogida más cercano o el distribuidor donde adquirió el producto.

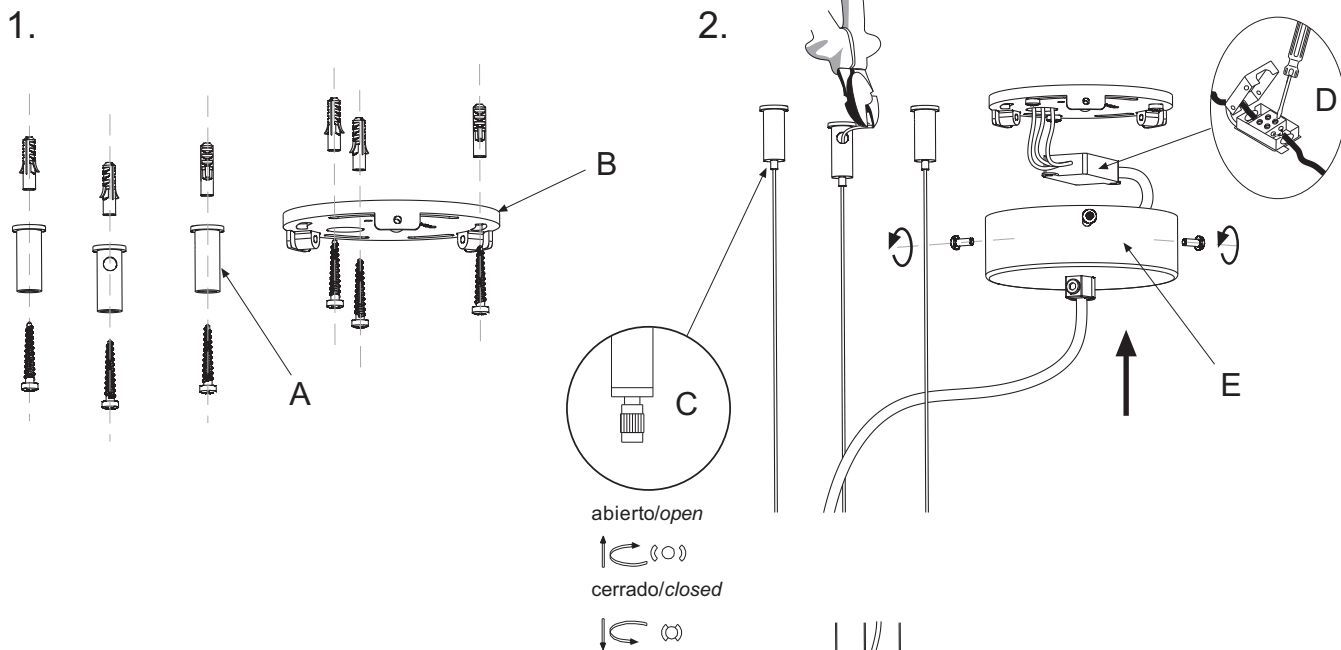
This symbol on the product or its packaging indicates that it must not be treated as household waste. It should, in fact, be handed in at a recognised collection point for recycling electrical and electronic equipment. For more detailed information about the recycling of this product, please contact your local city office, your household waste disposal service or the shop where you purchased the product.

230 V - 50 Hz

marset
BARCELONA



marset
BARCELONA

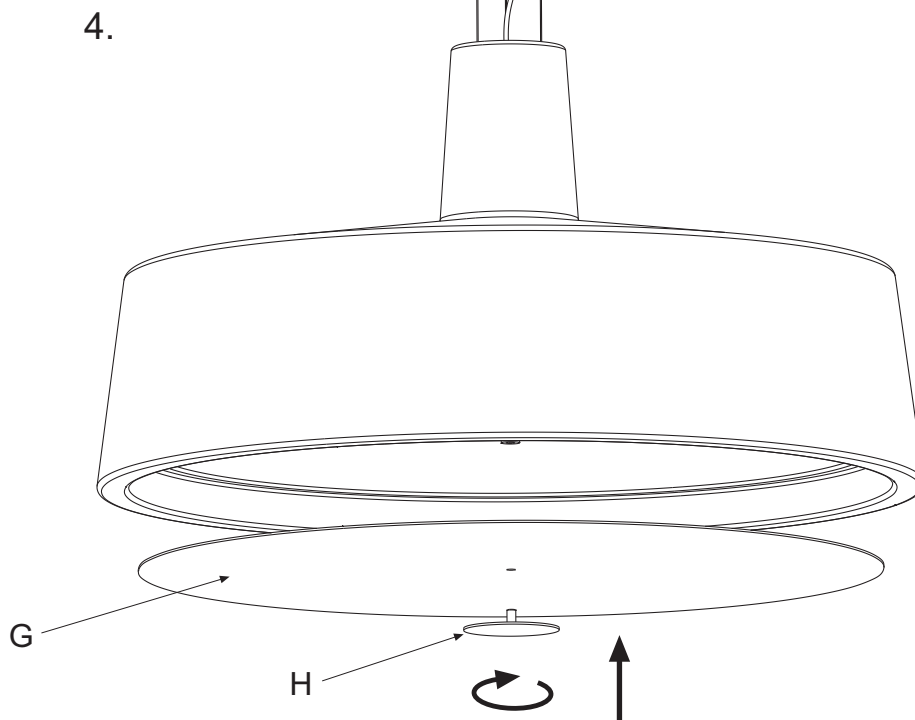
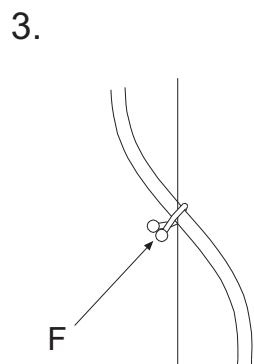


Atención!

Desconectar la conexión a red antes de ser manipulada y realizar el cambio de bombilla sólo cuando ésta se haya enfriado.

Warning!

Disconnect power supply before installation and change the bulb only when cold.



1. Fijar los suspensores (A) mediante los tornillos y tacos suministrados. Utilizar la plantilla suministrada para posicionarlos. Fijar el soporte (B) mediante los tornillos y tacos que se suministran, pasando los cables de red por el orificio.

2. Suspender la lámpara pasando los cables de acero por los reguladores (C). Realizar las conexiones eléctricas en la caja de empalmes (D). Colocar el florón (E) mediante los tornillos suministrados.

3. Colocar la abrazadera (F) para fijar el cable eléctrico con el cable de acero.

4. Colocar las bombillas recomendadas y fijar el difusor (G) roscando la pieza (H).

1. Fasten the brace plugs (A) by means of the specific nuts and bolts, using the template supplied to position them correctly. Fix ceiling plate (B) in position using the plugs and screws provided, passing the power cable through the hole.

2. Hang the lamp by passing the steel wires through the slack adjusters (C). Connect the wiring in the junction box (D). Attach rose (E) by means of the small screws.

3. Use the clip (F) to tie the electric cable to the steel wire.

4. Insert approved bulbs and attach the diffuser (G) screwing up piece (H).