

FLASHWOOD S12 140

Design by: Studio Eggs



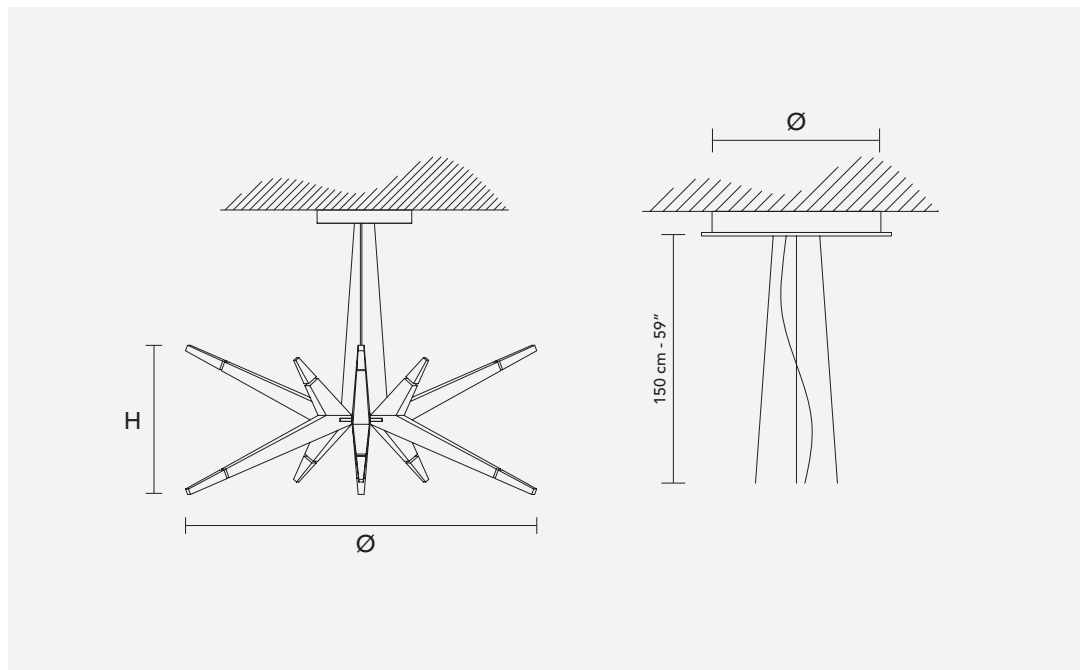
Lampada a LED con bracci in legno di rovere naturale; struttura centrale e diffusori in metacrilato opaco. Nella versione Flashwhite il legno di rovere è verniciato in bianco.

LED lamp with arms made in natural oak; central frame and diffusers made of mat methacrylate. The Flashwhite version comes with white painted oak.

LED-Leuchter mit Armen aus Eichenholz natur. Mittlere Struktur und Diffusoren aus mattem Methacrylat. Bei der Ausführung Flashwhite ist das Eichenholz weiß lackiert.

Lampe à Leds avec des bras en bois de chêne rovere naturel; structure centrale et diffuseurs en méthacrylate opaque. Dans la version Flashwhite, le bois de chêne rovere est peint en blanc.

Лампа со светодиодными лампочками и рожками из натурального дуба; Центральный каркас и рассеиватели из матового метакрилата. В версии Flashwhite древесина дуба покрашена в белый цвет.



H 55 cm
21.65"

Ø 140 cm
55.12"

Peso: 00 kg Imballo: 00 m³
Weight: 00 lb Packing: 00 ft³

Rosone: Metallo verniciato Ø 24 cm
Canopy: Painted Metal Ø 9.44"

LED 12 x LED x 6W max 3000°K

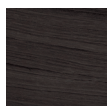
MATERIALI MATERIALS



NATURAL
legno naturale



WHITE
legno
verniciato
bianco



WENGÈ
legno
verniciato
wengè

For USA market: tips in frosted glass